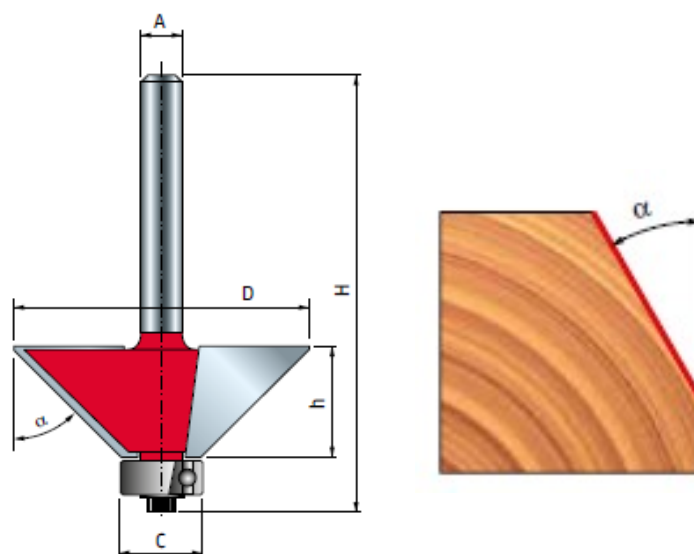


SCHEDA TECNICA

PARIDE

freud.



D	h	H	A	C	α	Z	Max RPM	Code	SAP
mm	mm	mm	mm	mm			1/min.	Codice	SAP
18,15	12,7	54,9	8	12,7	15°	2	24.000	40-10008P	F03FR01907
21,8	25	67,3	8	12,7	11,3°	2	24.000	40-09408P	F03FR01901
23,6	12,7	54,9	8	12,7	25°	2	24.000	40-10208P	F03FR01913
24	14	46	8	■	15°	2	24.000	40-90008P	F03FR01928
24	12	44	8	■	30°	2	24.000	40-90208P	F03FR01930
25	8	41	8	■	45°	2	24.000	40-90408P	F03FR03255
25,4	25,4	73,7	8	12,7	15°	2	24.000	40-09808P	F03FR01904
31	9,5	52	8	12,7	45°	2	18.000	40-10508P	F03FR01918
30,1	22,5	64,7	8	12,7	22,5°	2	18.000	40-10108P	F03FR01910
33	11,5	54	8	12,7	45°	2	16.000	40-10408P	F03FR01915
33	19	61,6	8	12,7	30°	2	16.000	40-20208P	F03FR01926
44	18,5	61	8	12,7	45°	2	16.000	40-10608P	F03FR01920

WWW.FERRAMENTAPARIDE.IT